

Mama

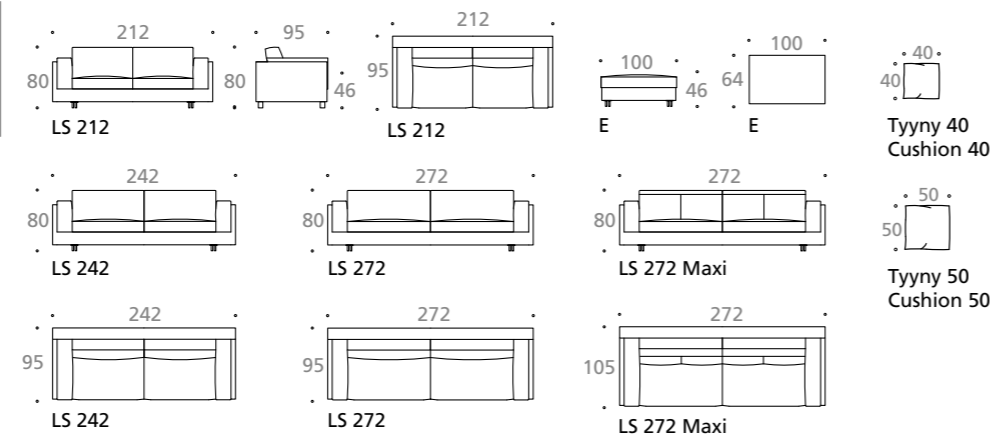


Kiintoverhoilu	Kangaspäällisteet Fabric covers						
Osa Element	F01	F02	F03	F04	F05	F06	F07
LS 212							
LS 242							
LS 272							
LS 272 Maxi							
E							
Kromijalat							
Tyyny 40x40 höyhen							
Tyyny 50x50 höyhen							

Kiintoverhoilu	Nahkapäällisteet Leather covers						
Osa Element	L01	L02	L03	L04	L05	L06	L07
LS 212							
LS 242							
LS 272							
LS 272 Maxi							
E							
Tyyny 40x40 höyhen							
Tyyny 50x50 höyhen							

Irtoverhoilu	Kangaspäällisteet Fabric covers						
Osa Element	F01	F02	F03	F04	F05	F06	F07
LS 212							
LS 242							
LS 272							
LS 272 Maxi							
E							

Osat | Elements



Tuoteseloste

Design Sisustusarkkitehti Hannele Bonsdorff (SIO)

Runko Kokopuurakenteinen runko on valmistettu vanerista ja havupuusta. Runko on pehmustettu vaahtomuovilla ja verhoiluvanulla.

Pehmusteet Istuimen pohjajousto tulee siksak-jousista, joiden päällä on suojakangas. Istuinpehmusteena on kerrosrakenteinen HR35 / HR25 vaahtomuovi ja pintapehmeys saadaan höyhen-rouhesekoitteella.

Selkätyynyt ovat lokeroituja supersoft tyynyjä. Käsinojatyynyt ovat lokeroituja höyhen-rouhe sekoite tyynyjä.

Jalat Metallijalka saatavana maalattuna tai kromattuna. Vaihtoehtoisesti saatavissa puiset jalat.

Verhoilutapa Kiinteä tai irtoverhoilu kankaisena. Irtoverhoilu saatavana helmalla tai ilman helmaa. Nahkaisena ainoastaan kiintoverhoilu. Tyynyissä vetoketjuilla irrotettavat päälliset.

Product description

Design Interior Architect Hannele Bonsdorff (SIO)

Frame The frame is made of massive wood and plywood. It is covered with polyurethane foam and polyester fiber.

Padding The base elasticity is from zigzag springs, which are covered with technical fiber. The structure of seating is sandwich: bottom HR 35 and top HR 25. On the top there is feather-polyurethane foam mixture.

The back cushions are box-structure filled with Supersoft polyester fiber. The arm rest cushions are also box-structure filled with feather-polyurethane mixture.

Legs Legs are made of metal painted into colour of aluminium. Legs are also available in chromium. Wooden legs also available for this product.

Upholstery Fixed or loosen upholstery. Loosen upholstery available also with hem. Only fixed upholstery for leather. Loosen covers with zippers on the cushions.

Mitat | Measurements

Osa Element	Kangasmen. Fabric req. m (140 cm)	Nahkamen. Leather req. sf.	Leveys Width cm	Syvyys Depth cm	Kork. Height cm	Ist.kork. Seat.height cm	Tilavuus Volume m ³	Paino Weight kg
LS 212	12,5	180	212	95	80	46	1,2	70
LS 242	13	199	242	95	80	46	1,4	73
LS 272	13,5	219	272	95	80	46	1,6	76
LS 272 Maxi	14,5	270	272	105	80	46	1,8	96
E	2,5	39	100	64	46	46	0,2	12
Tyyny 40x40 höyhen Cushion 40x40 feather	0,45	6	40	40	9		0,01	0,60
Tyyny 50x50 höyhen Cushion 50x50 feather	0,55	9	50	50	9		0,02	0,85