

Mango

Mango

Tuoteseloste

Design	Sisustusarkkitehti Hannele Bonsdorff (SIO)
Runko	Kokopuurakenteinen runko on valmistettu vanerista ja havupuusta. Runko on pehmustettu vaahtomuovilla ja verhoiluvanulla.
Pehmusteet	Istuimen pohjajousto tulee siksak-jousista, joiden päällä on suojakangas. Istuinpehmusteena on kerrosrakenteinen HR35 / HR25 vaahtomuovi ja pintapehmeys saadaan 200 g verhoiluvanulla. Selkäosan pehmusteena on E25EP vaahtomuovi, jonka päällä on 200 g verhoiluvanu.
Jalat	Jalat ovat metallia maalattuna alumiinin väriin. Saatavana myös kromattuna.
Verhoilu	Kiinteä nahka- tai kangasverhoilu.

Product description

Design	Interior Architect Hannele Bonsdorff (SIO)
Frame	The frame is made of massive wood and plywood. It is softened with polyurethane foam and polyester fiber.
Padding	The base elasticity is from zigzag-springs, which are covered with technical fabric. The structure of seating is sandwich; bottom HR35 and top HR25. On the top there is 200 g polyester fiber. The back is softened with E25EP polyurethane foam covered with 200 g polyester fiber.
Legs	Legs are made of metal painted into aluminium color. Are also available in chromium.
Upholstery	Fixed leather or fabric upholstery.

Mitat | Measurements

Osa Element	Kangasmen. Fabric req. m (140 cm)	Nahkamen. Leather req. sf.	Leveys Width cm	Syvyys Depth cm	Kork. Height cm	Ist.kork. Seat.height cm	Tilavuus Volume m ³	Paino Weight kg
2 LS	7,2	122	190	90	72	43	1,00	54
3 LS	8,5	134	220	90	72	43	1,20	65
A	2,9	47	80	90	72	43	0,40	21
B/C 130	5,0	75	130	90	72	43	0,70	37
B/C 170	7,1	100	170	90	72	43	1,00	49
G/H 130	4,7	69	130	90	72	43	0,70	37
G/H 170	6,4	91	170	90	72	43	1,00	49
I/J 120	3,4	56	120	90	72	43	0,70	28
K	4,3	65	90	90	72	43	0,50	33
M/N 130	5,1	77	130	90	72	43	0,70	37
M/N 170	7,2	102	170	90	72	43	1,00	49
E 80x80	1,7	26	80	80	43	43	0,30	17
E 40x80	1,2	18	80	40	43	43	0,10	9
Rulotaso Wooden tablet			50	40				
Tyyny 40x40 höyhen Cushion 40x40 feather	0,45	6	40	40	9		0,01	0,60
Tyyny 50x50 höyhen Cushion 50x50 feather	0,55	9	50	50	9		0,02	0,85

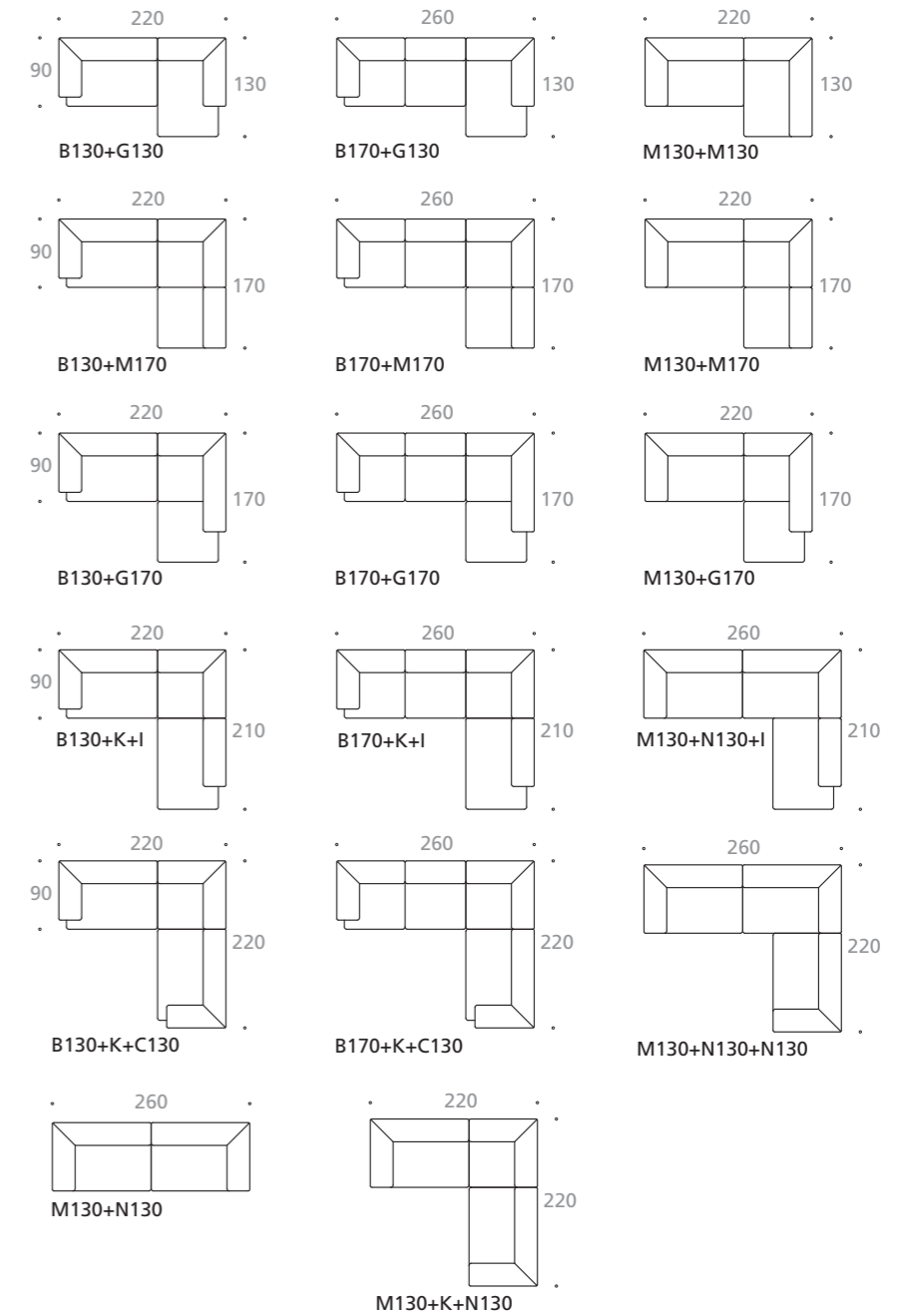


Mango

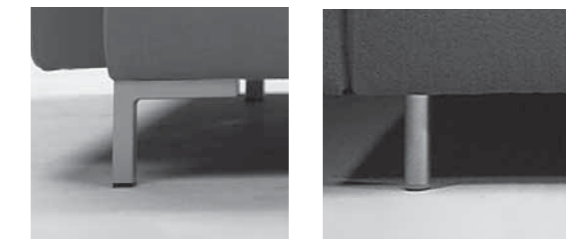
Osa Element	Kangaspäällisteet Fabric covers						
	F01	F02	F03	F04	F05	F06	F07
2 LS							
3 LS							
A							
B/C 130							
B/C 170							
G/H 130							
G/H 170							
I/J 120							
K							
M/N 130							
M/N 170							
E 80x80							
E 40x80							
Chrome legs							
Wooden tablet							
Cushion 40x40 feather							
Cushion 50x50 feather							

Osa Element	Nahkapäällisteet Leather covers						
	L01	L02	L03	L04	L05	L06	L07
2 LS							
3 LS							
A							
B/C 130							
B/C 170							
G/H 130							
G/H 170							
I/J 120							
K							
M/N 130							
M/N 170							
E 80x80							
E 40x80							
Cushion 40x40 feather							
Cushion 50x50 feather							

Kokoonpanoesimerkkejä
Sample combinations



Jalkavaihtoehdot
Leg alternatives



Vakiojalka
- kantikas metallijalka
- 20x20 mm
- maalattuna alumiinin väriin

Vaihtoehtoinen jalka
- pyöreä metallijalka
- Ø 25 mm
- maalattuna alumiinin väriin

Standard leg
- squared metal leg
- 20x20 mm
- painted into aluminium color

Alternative leg
- rounded metal leg
- Ø 25 mm
- painted into aluminium color

Osat | Elements

