

Sohva | Sofa

NANA

Design Hannele Bonsdorff (SIO)

Suoraviivainen ja moderni Nana. Tuoteperheeseen kuuluvat tuolin, kahden ja kolmen istuttavien sohvien lisäksi kulmaelementti. Sen avulla voit rakentaa eri kokoisia ja -kätisiä kulmaratkaisuja. 252 vaihtoehtoa = 3 käsinojavaihtoehtoa x 7 jalkavaihtoehtoa x 12 modulia.

Modern Nana. In the product family there are chair, 2 and 3 seater sofas as well as corner element. You are able to build a corner combination you want, different in size and shape. 252 combinations = 3 options for armrest x 7 leg alternatives x 12 modules.



TUOTESELOSTE

Design Sisustusarkkitehti Hannele Bonsdorff (SIO)

RUNKO

Kokopuurakenteinen runko on valmistettu vanerista ja havupuusta. Runko on pehmustettu vaahtomuovilla.

PEHMUSTEET

Istuimen pohjajousto tulee siksak-jousista, joiden päällä on suojakangas. Istuinpehmusteena on kerrosrakenteinen HR35 / HR30 vaahtomuovi ja pintapehmeys saadaan 400 g verhoiluvanulla. Selkätyyny ovat HR25EP vaahtomuovia ja pintapehmeys saadaan 400 g verhoiluvanulla.

JALAT

Metallijalat saatavana maalattuna. Vaihtoehtoisesti puiset jalat.

VERHOILU

Kiinteä tai irtoverhoilu kankaisena. Nahkaisena ainoastaan kiinteä verhoilu. Tyynyissä on vetoketjuilla irrotettavat päälliset.

PRODUCT DESCRIPTION

Design Interior Architect Hannele Bonsdorff (SIO)

FRAME

The frame is made of solid wood and plywood. It is softened with polyurethane foam.

PADDING

The base elasticity is from zigzag-springs, which are covered with technical fabric. We use so called sandwich structure with the seating: bottom HR35 and top HR30. On the top there is 400 g polyester fiber. The back is softened with HR25EP polyurethane foam covered with 400 g polyester fiber.

LEGS

Legs are made of metal and painted. Wooden legs also available.

UPHOLSTERY

Fixed or detachable upholstery for fabric. Only fixed upholstery for leather. Cushions have removable covers which can be zipped off.

Osa Element	Kangasmen. Fabric req.m (140cm)	Nahkamen. Leather req. sf.	Leveys Width cm	Syvyys Depth cm	Korkeus Height cm	Ist. korkeus Seat height cm	Tilavuus Volume m ³	Paino Weight kg
KN 14	1	20	14	85	44	-	0,05	10
KN 8 KN 8L	1	20	8	85	44	-	0,03	10
A 60	3	56	60	89	75	46	0,40	15
A 80	3,5	65	80	89	75	46	0,50	17
A 95	4	75	95	89	75	46	0,60	23
A 160	7	130	160	89	75	46	1,00	31
A 190	7,5	140	190	89	75	46	1,30	41
A 220	11	200	220	89	75	46	1,50	56
DV/DO	5,1	85	95	146	75	46	1,00	38
E 60x80	2,1	35	80	60	46	46	0,20	9
Käsinojasuojapari Armrest covers	1,4		95	95	81	46	0,60	31
VS 211	9	181	211	84	81	46	1,40	81
VS 223	9	181	223	84	81	46	1,50	81
Tyyny 50x50 höyhen Cushion 50x50 feather	0,55	9	50	50	9		0,02	0,85
Tyyny 50x60 höyhen Cushion 50x60 feather	0,60	10	60	50	10		0,02	1
Niskatyyny Head cushion	0,65	3	62	15	10		0,04	1
Putkityyny Tube cushion	0,50	7	50		∅18		0,02	0,70

KÄSINOJAVAIHTOEHDOT

ARMREST ALTERNATIVES



KN14 = Leveys 14 cm
KN14 = Width 14 cm



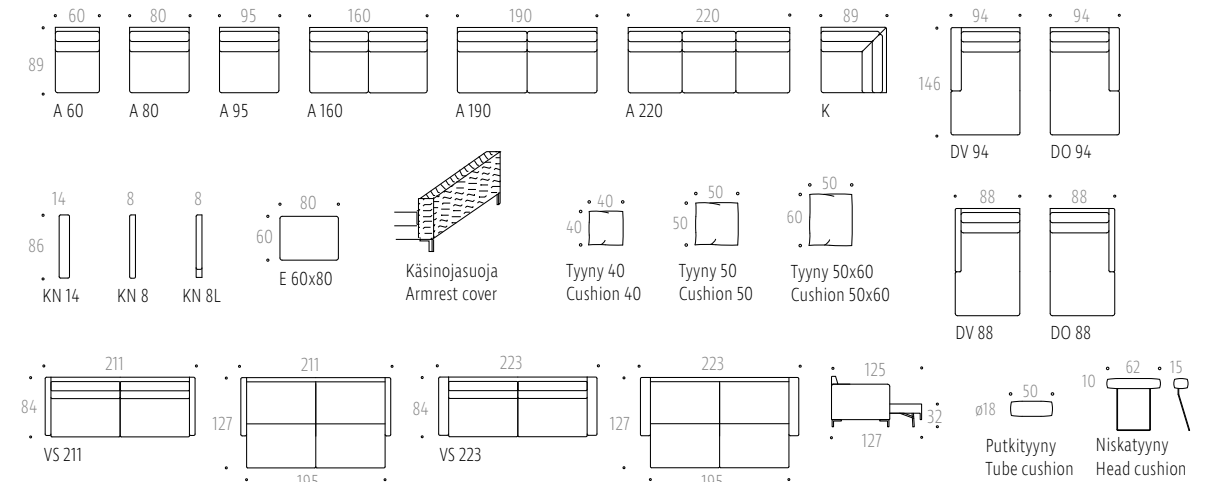
KN8 = Leveys 8 cm
KN8 = Width 8 cm



KN8L = Leveys 8 cm, lyhyt
KN8L = Width 8 cm, short

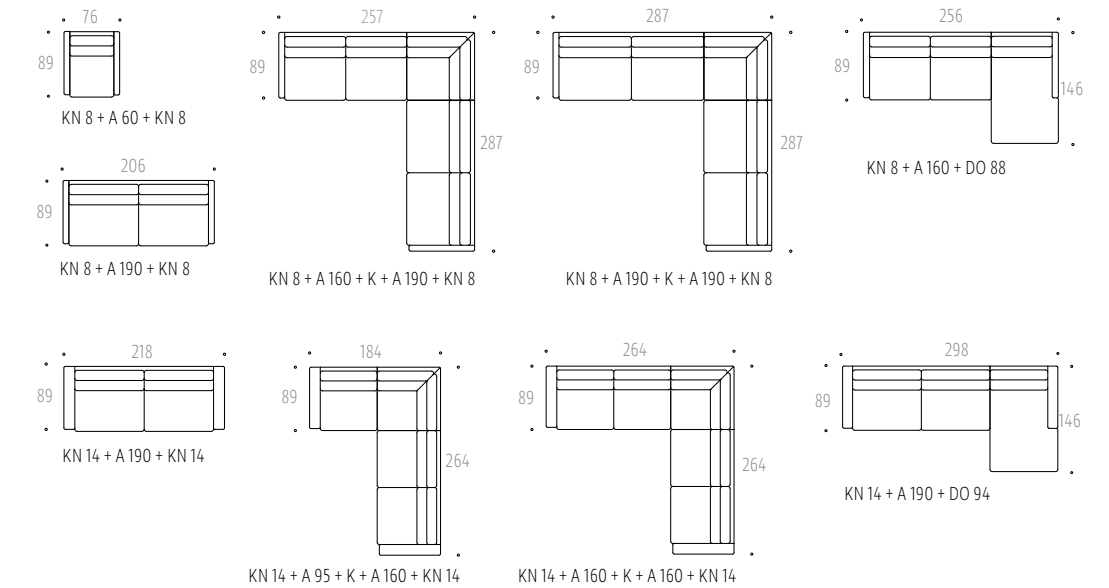
OSAT

ELEMENTS



KOKOONPANOESIMERKKEJÄ

SAMPLE COMBINATIONS



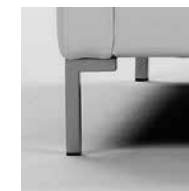
Huomio! Modulisohvan kokoonpano luetellaan aina edestä katsottuna vasemmalta oikealle.
Attention! The combination is written always from left to right seen from the front.

JALKAVAIHTOEHDOT

LEG ALTERNATIVES



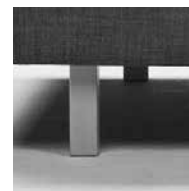
Vakiojalka
Standard leg



Vaihtoehtoinen jalka 1
Optional leg 1



Vaihtoehtoinen jalka 2
Optional leg 2



Vaihtoehtoinen jalka 3
Optional leg 3



Vaihtoehtoinen jalka 4
Optional leg 4



Vaihtoehtoinen jalka 5
Optional leg 5



Vaihtoehtoinen jalka 6
Optional leg 6