

Sohva | Sofa

SAND

Sand mukaillee Interface-tyyliä pelkistetyllä ja aikaa kestäväällä muotoilullaan. Istuimen ja selän pehmusteina on käytetty ylellisen pehmeää höyhentä, joka mukautuu istujan mukaisesti antaen hyvän ja tukevan istuttavuuden. Uusilla moduuleilla voit rakentaa mieleisesi kokonaisuuden. 3 käsinojavaihtoehtoa, 6 jalkavaihtoehtoa ja 12 erilaista moduulia. Yhteensä 216 vaihtoehtoa.

Sand is a distinctive member of Interface collection with its linear Scandinavian design and high quality materials. The seating and the back are softened with feathers to give you the most luxurious feeling. With the new modules you are able to build a combination of your dreams or needs. There are 3 options for an arm rest, 6 various leg alternatives and 12 modules. Altogether 216 different combinations.



TUOTESELOSTE

RUNKO

Kokopuurakenteinen runko on valmistettu vanerista ja massiivipuusta. Runko on pehmustettu vaahtomuovilla ja verhoiluvanulla.

PEHMUSTEET

Istuimen pohjajousto tulee siksak-jousista, joiden päällä on suojakangas. Istuimpehmusteena on kerrosrakenteinen HR35 / HR25 vaahtomuovi ja pintapehmeys saadaan höyhen-rouhesekoitteella. Selkätyyny ovat lokeroituja höyhen-rouhesekoitetyynyjä.

JALAT

Metallijalat saatavana maalattuna. Vaihtoehtoisesti puiset jalat.

VERHOILU

Kiinteä tai iroverhoilu kankaisena. Nahkaisena ainoastaan kiintoerhoilu. Tyynyissä vetoketjuilla irrotettavat päälliset.

PRODUCT DESCRIPTION

FRAME

The frame is made of solid wood and plywood. It is covered with polyurethane foam and polyester fiber.

PADDING

The base elasticity is from zigzag springs, which are covered with technical fiber. We use so called sandwich structure with the seating: bottom HR35 and top HR25. On the top there is feather-polyurethane foam mixture. The back cushions are box-structure filled with feather-polyurethane foam mixture.

LEGS

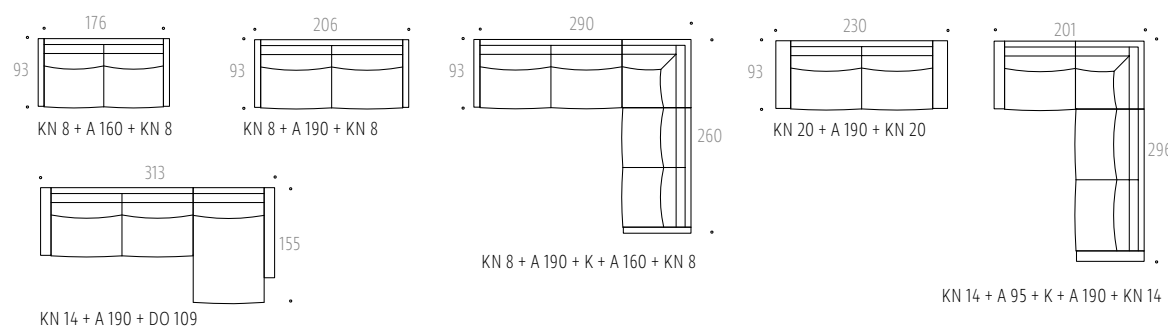
Painted metal legs. Wooden legs also available.

UPHOLSTERY

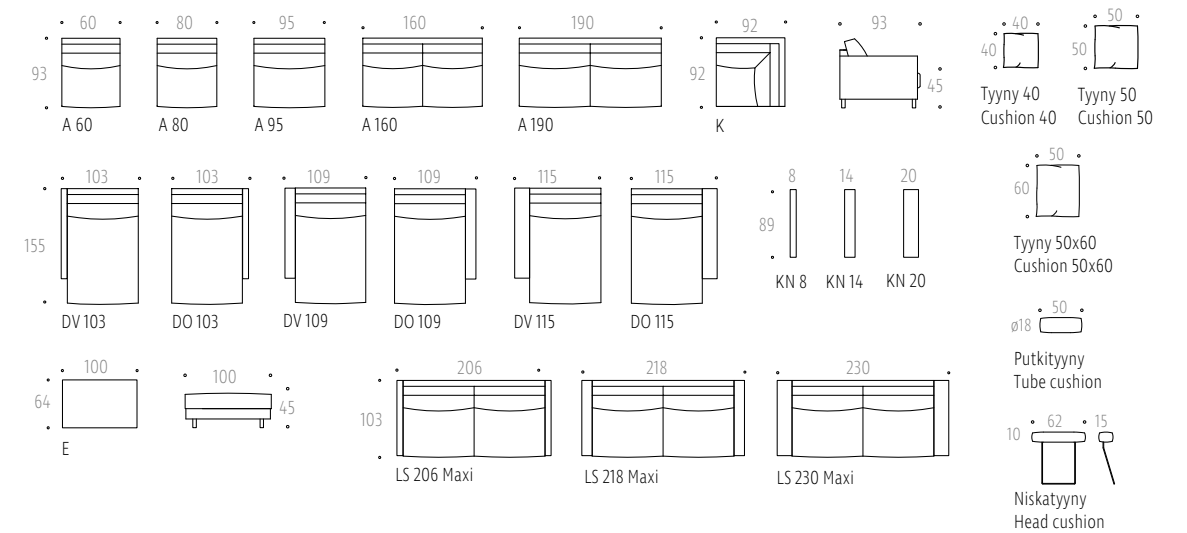
Fixed or detachable upholstery for fabric. Only fixed upholstery for leather. Cushions have removable covers which can be zipped off.

Osa Element	Kangasmen. Fabric req.m (140cm)	Nahkamen. Leather req. sf.	Leveys Width cm	Syvyys Depth cm	Korkeus Height cm	Ist. korkeus Seat height cm	Tilavuus Volume m ³	Paino Weight kg
KN 8	1	20	8	89	50	-	0,04	10
KN 14	1	20	14	89	50	-	0,06	10
KN 20	1	20	20	89	50	-	0,09	10
A 60	4,5	65	60	93	80	45	0,4	15
A 80	5,5	75	80	93	80	45	0,6	24
A 95	6	85	95	93	80	45	0,7	28
A 160	9	135	160	93	80	45	1,2	35
A 190	10	150	190	93	80	45	1,4	43
K	5	85	92	92	80	45	0,7	26
D 103	6	90	103	155	81	45	1,3	50
D 109	6	90	109	155	81	45	1,4	50
D 115	6	90	115	155	81	45	1,4	50
LS 206 Maxi	12,1	175	206	103	81	45	1,7	60
LS 218 Maxi	12,1	177	218	103	81	45	1,8	61
LS 230 Maxi	12,1	179	230	103	81	45	1,9	62
Käsinojasuojapari Armrest covers	1,4							
Tyyny 40x40 höyhen Cushion 40x40 feather	0,45	6	40	40	9		0,01	0,60
Tyyny 50x50 höyhen Cushion 50x50 feather	0,55	9	50	50	9		0,02	0,85
Tyyny 50x60 höyhen Cushion 50x60 feather	0,60	10	60	50	10		0,02	1
Niskatyyny Head cushion	0,65	3	62	15	10		0,04	1
Putkityyny Tube cushion	0,50	7	50		ø18		0,02	0,70

KOKOONPANOESIMERKKEJÄ SAMPLE COMBINATIONS



OSAT ELEMENTS



KÄSINOJAVAIHTOEHDOT ARMREST ALTERNATIVES



KN 20 = Leveys 20 cm
KN 20 = Width 20 cm



KN 14 = Leveys 8 cm
KN 14 = Width 8 cm



KN 8 = Leveys 8 cm
KN 8 = Width 8 cm

JALKAVAIHTOEHDOT LEG ALTERNATIVES



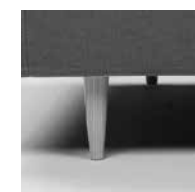
Vakiojalka
Standard leg



Vaihtoehtoinen jalka 1
Optional leg 1



Vaihtoehtoinen jalka 2
Optional leg 2



Vaihtoehtoinen jalka 3
Optional leg 3



Vaihtoehtoinen jalka 4
Optional leg 4



Vaihtoehtoinen jalka 5
Optional leg 5